

СЕРИЯ ES: ВЕРТИКАЛЬНЫЕ ЦИЛИНДРИЧЕСКИЕ РЕДУКТОРЫ. ОЖИДАНИЯ РОССИЙСКИХ ПОТРЕБИТЕЛЕЙ СБЫЛИСЬ!

А.Е. Кузьмин, заместитель генерального директора НТЦ «Редуктор»

Специалистам промышленных предприятий, применяющим редукторную технику, хорошо известно, насколько российские вертикальные редукторы В, ВК, ВКУ несовершенны по функциональным и эксплуатационным свойствам.

Эти редукторы, конструкции которых были разработаны примерно полвека назад, до сих пор изготавливаются по технологиям 50-летней давности, не предусматривающим химико-термической обработки и последующей шлифовки зубьев колес. Поэтому они ненадежны в эксплуатации, неэкономичны и абсолютно неконкурентоспособны по сравнению с современными конструкциями ведущих европейских редукторных фирм. Несовершенство этих редукторов настолько очевидно, что еще в 70-80-х годах прошлого века в Советском Союзе была предпринята решительная попытка кардинально изменить ситуацию. В рамках СЭВ были разработаны супер-редукторы типа ЦЗВК, ЦЗВКФ, призванные заменить применявшиеся на тот момент вертикальные редукторы. Новые конструкции отличались более высокими техническими параметрами и эксплуатационными свойствами, нежели их предшественники.

Первоначально эти редукторы изготавливались в Чехословакии, но позже решением ЦК КПСС их производство было перенесено в Ленинград, на завод имени Котлякова. С этого момента проект был обречен на не-

удачу: из-за отсутствия в СССР необходимого технологического оборудования, требуемого для производства точных, твердых и шлифованных зубчатых передач, в разработанные конструкции начали вносить замены, упрощения и прочие «рационализаторские» предложения, в результате чего российские потребители редукторной техники вместо суперсовременных вертикальных крановых редукторов получили так называемые «механизмы приводов кранов» типа В-100... В-250, принципиально ничем не отличающиеся от прежних. О механизме подобных упрощений подробно рассказывалось в статье «Как в СССР создавались опытные и серийные образцы редукторов» (см. РиП № 4-5, 2005, с. 22-24).

Следуя принципу «максимум выгоды потребителям», НТЦ «Редуктор» предпринимал и продолжает предпринимать шаги по усовершенствованию и модернизации выпускаемых редукторов, расширению их параметрических рядов, разработке и выпуску редукторов новых типов, специальных исполнений и специальных назначений, и т.п. Решению этой задачи в значительной степени способствует программа «Серия ES», осуществляемая НТЦ «Редуктор» совместно со своим европейским партнером – фирмой Pujol Muntalà.

Сегодняшний рассказ – о вертикальных цилиндрических редукторах и мотор-редукторах серии ES, появление которых стало исполнением давних надежд российских потребителей приводной техники.

Эти редукторы универсальны с точки зрения возможности их применения, как в вертикальном, так и в горизонтальном рабочем положении. Поэтому мы предлагаем их как хорошую альтернативу не только вертикальным редукторам В, ВК, ВКУ, но и горизонтальным – 1Ц2У, Ц2, РМ, РЦД и другим. Их выгодно применять каждому российскому потребителю, поскольку «Серия ES» – это европейское качество, дополненное надежной инженерной поддержкой НТЦ «Редуктор».

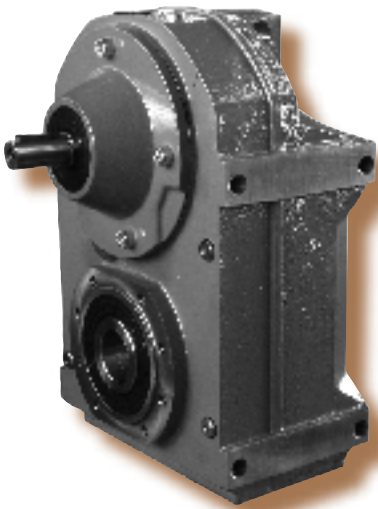
Из-за крайней ограниченности конструктивных исполнений тра-

диционные российские редукторы достаточно часто не «вписываются» в новые конструкции приводов промышленного оборудования. Так, например, цилиндрические редукторы с параллельными валами типа Ц2, Ц2У, Ц3У, РМ, РЦД принципиально сконструированы таким образом, что способны работать исключительно в горизонтальном рабочем положении, когда оси входного и выходного валов зубчатой передачи редуктора располагаются в одной горизонтальной плоскости. Такие редукторы имеют лишь одно конструктивное исполнение по способу монта-

жа – лапное, с креплением к полу (фундаменту или раме). Естественно, разработчикам редукторных приводов приходится учитывать эту особенность горизонтальных редукторов, что неизбежно ведет к сужению возможных вариантов конструктивных решений при проектировании, вынуждает располагать все необходимые элементы привода в основном в горизонтальной плоскости, увеличивать его габариты.

То же самое можно сказать и о редукторах типа В, ВК, ВКУ, которые также имеют единственное конструктивное исполнение – верти-

кальное, когда оси валов зубчатой передачи располагаются друг над другом в вертикальной плоскости. Эти редукторы нельзя эксплуатировать иначе как в вертикальном положении, что также сужает сферу их применения, служит препятствием для создания приводов заданных конфигураций или нестандартных конструкций. Кто-то может возразить: что с того? Такие редукторы и созданы, чтобы был выбор: применяйте в своем приводе либо горизонтальный, либо вертикальный редуктор, в зависимости от надобности, и делу конец!



Редукторы цилиндрические вертикальные 5Ц2В-ES, 5Ц3В-ES

С первого взгляда действительно кажется, что здесь нет никакой проблемы. Но при ближайшем рассмотрении выясняется, что ни горизонтальные, ни вертикальные российские редукторы нельзя эксплуатировать в положении, когда оси их валов требуется расположить вертикально. Равно как нет возможности крепить горизонтальные редукторы к вертикальной поверхности (стене), или к потолку, а вертикальные – к полу. К тому же перечисленные конструкции часто не взаимозаменяемы с точки зрения передаваемых крутящих моментов и передаточных чисел. Так, например, невозможно заменить горизонтальный редуктор 1Ц2У-160 с передаваемым крутящим моментом $T_2 = 1250$ Н·м и передаточным числом $i = 8$ на вер-

тикальный редуктор В-160 с таким же передаваемым моментом, так как для стандартных вертикальных редукторов типа В минимальное передаточное число $i = 10$.

В еще более непростой ситуации оказался бы разработчик редукторного привода, который попытался бы спроектировать его на базе общеизвестных типов российских горизонтальных или вертикальных редукторов, если бы по условиям проектирования ему понадобился редуктор с большим передаточным числом, например, $i = 250$ и более. Редукторы типа 1Ц3У – «не дотягивают», поскольку позволяют реализовать передаточные числа только до $i = 200$, а вертикальные трехступенчатые редукторы типа ВКУ способны обеспечивать передаточное число не более $i = 140$.

Точно такая же проблема возникает и в том случае, когда по условиям проектирования требуется редуктор с небольшим передаточным числом, например, $i < 8$. Но зачастую, даже если и удастся подобрать цилиндрический редуктор нужного типа, подходящий по габаритам, передаваемому моменту и передаточному числу, его очень трудно «вживить» в конструкцию привода: то у него нет фланца для крепления электродвигателя, то не предусмотрен выходной фланец, то нет полого вала, и т.д., и т.п. Словом, куда ни кинь – все клин.

Где же выход из создавшегося положения? Выход есть: сегодня НТЦ «Редуктор» предлагает цилиндрические редукторы (мотор-редукторы) серии ES, которые можно эксплуатировать как в вертикальном, так и в горизонтальном рабочем положении. Для того, чтобы отчетливее подчеркнуть возможность использования этих редукторов в вертикальном положении, им было присвоено название «вертикальные» редукторы (мотор-редукторы) типа 5Ц2В-ES (5МЦ2В-ES), 5Ц3В-ES (5МЦ3В-ES).

Типоразмерный ряд этих редукторов насчитывает 11 наименований с условным габаритом от 30 до 90 и числом ступеней от 2 до 3.

Габарит редуктора определяется диаметром выходного вала. При номинальной мощности на входном валу редуктора (P_1) от 0,72 до 97 кВт они, в зависимости от условного габарита, способны передавать рабочий крутящий момент (T_2) от 118 до 9536 Н·м в широком диапазоне передаточных чисел – от $i = 4,2$ до $i = 338$.

Конструктивно эти редукторы скомпонованы в моноблочных корпусах, отлитых из высококачественного серого чугуна. Механическая обработка корпусов осуществляется по принципу «одной установки» при помощи обрабатывающих центров с программным управлением типа MAZAK, обеспечивающих высокую точность их изготовления, что позволяет исключить перекосы осей двух- или трехступенчатых цилиндрических передач, располагающихся внутри корпусов редукторов (рис. 1).

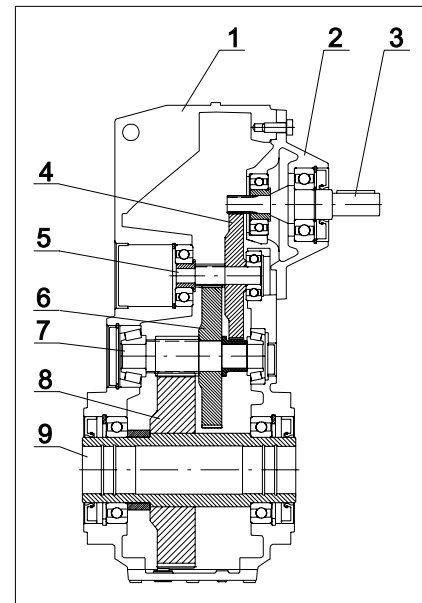


Рис. 1. Трехступенчатый цилиндрический вертикальный редуктор:

- 1 – Корпус
- 2 – Модуль входного вала
- 3 – Входной вал-шестерня
- 4 – Колесо первой ступени
- 5 – Вал-шестерня второй ступени
- 6 – Колесо второй ступени
- 7 – Вал-шестерня третьей ступени
- 8 – Колесо третьей ступени
- 9 – Выходной полый вал

Таблица 1. Технические характеристики вертикальных редукторов серии ES

Типоразмер	i_r	T_2 , Н·м	P_1 , кВт
5Ц2В - 30ES	4,2-45,89	118-258	0,72-4,3
5Ц2В - 35ES	3,91-5,12	173-851	2,9-6,8
5Ц2В - 40ES	3,91-5,12	192-946	3,2-7,5
5Ц2В - 45ES	4,08-39,67	298-1504	5,6-11
5Ц2В - 50ES	4,08-39,67	331-1671	6,2-12
5Ц2В - 55ES	4,06-38,75	462-2567	9,4-17
5Ц2В - 60ES	4,06-38,75	513-2852	10-19
5Ц2В - 65ES	4,12-39,38	1253-3989	15-46
5Ц2В - 70ES	4,12-39,38	1393-4432	17-52
5Ц2В - 80ES	4,06-38,84	2316-6920	27-87
5Ц2В - 90ES	4,06-38,84	2573-7689	30-97
5Ц3В - 30ES	43,65-305,51	157-332	0,15-0,56
5Ц3В - 35ES	49,11-337,92	508-844	0,39-1,6
5Ц3В - 40ES	49,11-337,92	564-938	0,43-1,8
5Ц3В - 45ES	43,5-312	1098-1736	0,79-4,7
5Ц3В - 50ES	43,5-312	1220-1928	0,88-4,7
5Ц3В - 55ES	46,63-278,94	2091-3045	1,4-8,0
5Ц3В - 60ES	46,63-278,94	2324-3383	1,6-8,9
5Ц3В - 65ES	45,77-273,41	3421-4394	2,5-12
5Ц3В - 70ES	45,77-273,41	3801-4882	2,7-14
5Ц3В - 80ES	40,1-253,36	5653-8583	4,6-22
5Ц3В - 90ES	40,1-253,36	6281-9536	5,1-24

В свою очередь, цилиндрические передачи изготавливаются на полностью автоматизированном технологическом оборудовании с пооперационным компьютерным контролем точности размеров всех деталей конструкции. Технологический процесс их изготовления предусматривает применение различных методов упрочнения и финишной обработки зубьев колес, в результате чего достигается повышение точности и нагрузочной способности зубчатых передач. Все это в сочетании с применением подшипников повышенной

грузоподъемности в качестве опор зубчатых передач позволяет добиваться высоких технических характеристик вертикальных цилиндрических редукторов, дает возможность эксплуатировать их в приводах с переменной нагрузкой, частыми пусками и остановами, когда неизбежны кратковременные значительные превышения крутящего момента над номинальным. Это особенно важно в случае использования таких редукторов в различных приводных устройствах грузоподъемных кранов, в приво-

дах рольгангов прокатных станов металлургических предприятий, и др. Основные технические характеристики вертикальных цилиндрических редукторов приведены в табл. 1.

Чертежи общего вида редуктора с вариантами исполнений посадочных мест под различные выходные фланцы приведены на рис. 2; значения габаритных и присоединительных размеров – в табл. 2.

Вертикальные цилиндрические редукторы (мотор-редукторы) серии ES сконструированы по блоч-

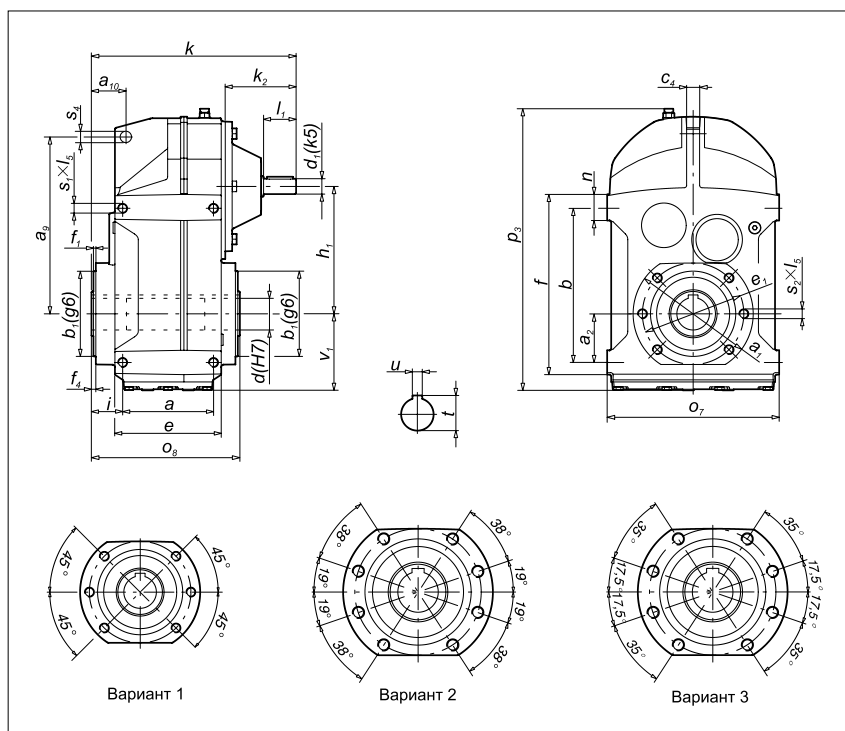


Рис. 2. Габаритные и присоединительные размеры вертикальных редукторов серии ES

Таблица 2. Значения габаритных и присоединительных размеров вертикальных редукторов серии ES

Типоразмер	d	a	a ₁	a ₂	a ₃	a ₄	a ₅	a ₆	a ₇	a ₈	a ₉	a ₁₀	b	b ₁	c ₄	e	e ₁	f	f ₁	f ₄	h ₁	i	k	k ₂	n	o ₇	o ₈	p ₃	s ₁ x _{l₅}	s ₂ x _{l₅}	Рис.	s ₄	v ₁	t	u	d ₁	l ₁
5Ц2В-30ES 5Ц3В-30ES	30	77	110	31	158	31,5	115	80	12	90	94	135	2,5	3,5	105,8	22,5	188	79	20	165	120	250	M8x11	M8x11	1	14	67	33,3	8	16	40						
5Ц2В-35ES 5Ц3В-35ES	35	112	148	60	218	41	190	105	16	131	125	220	3	4	157	37	251	87	30	212	180	347	M12x17	M12x20	1	14	94	38,3	10	19	40						
5Ц2В-40ES 5Ц3В-40ES	40	112	148	60	218	41	190	105	16	131	125	220	3	4	157	37	251	87	30	212	180	347	M12x17	M12x20	1	14	94	43,3	12	19	40						
5Ц2В-45ES 5Ц3В-45ES	45	140	170	70	278	50	240	125	20	165	142	275	3,5	4,5	190	36,5	303,5	107,5	35	270	210	427	M16x26	M12x20	2	22	117	48,8	14	24	50						
5Ц2В-50ES 5Ц3В-50ES	50	140	170	70	278	50	240	125	20	165	142	275	3,5	4,5	190	36,5	303,5	107,5	35	270	210	427	M16x26	M12x20	2	22	117	53,8	14	24	50						
5Ц2В-55ES 5Ц3В-55ES	55	165	215	100	346	62	310	155	26	195	178	349	4	6	225,5	43	363,5	132	40	330	240	523,5	M16x26	M16x26	1	22	149	59,3	16	28	60						
5Ц2В-60ES 5Ц3В-60ES	60	165	215	100	346	62	310	155	26	195	178	349	4	6	225,5	43	363,5	132	40	330	240	523,5	M16x26	M16x26	1	22	149	64,4	18	28	60						
5Ц2В-65ES 5Ц3В-65ES	65	205	260	120	395	70	350	180	30	240	220	400	4	7	269	48,5	442	160	50	400	300	615	M20x28	M16x26	3	26	177	69,4	18	38	80						
5Ц2В-70ES 5Ц3В-70ES	70	205	260	120	395	70	350	180	30	240	220	400	4	7	269	48,5	442	160	50	400	300	615	M20x28	M16x26	3	26	177	74,8	20	38	80						
5Ц2В-80ES 5Ц3В-80ES	80	220	304	125	485	88	400	210	36	260	260	460	4	8	325	69,5	532	210,5	60	450	350	730	M24x36	M20x30	3	26	213	85,4	22	42	110						
5Ц2В-90ES 5Ц3В-90ES	90	220	304	125	485	88	400	210	36	260	260	460	4	8	325	69,5	532	210,5	60	450	350	730	M24x36	M20x30	3	26	213	95,4	22	42	110						



но-модульному принципу. Рациональность и целесообразность применения этого принципа состоит в том, что любой редуктор (мотор-редуктор), простой или сложный, допускается рассматривать как изделие, состоящее из отдельных конструктивно законченных элементов, блоков или модулей, выполняющих свои особые конструктивные и эксплуатационные функции. На рис. 3 приведена блочно-модульная схема, наглядно показывающая все возможные варианты исполнения вертикальных цилиндрических редукторов (мотор-редукторов). Она легка для восприятия и достаточно полно отражает набор основных элементов, составляющих разнообразные конструкции изделий этого типа.

В центре схемы располагается базовый элемент конструкции – корпус с цилиндрической передачей (поз. 11 на рис. 3). Вокруг него размещены составные части, блоки и модули, из которых можно собрать изделие необходимой конфигурации, в зависимости от специфических требований заказчика. Стрелками на схеме показаны варианты связей этих частей между собой и с базовым элементом. При помощи схемы можно достаточно легко выбрать для себя наиболее рациональный вариант конструктивного исполнения редуктора (мотор-редуктора), отвечающий конкретным условиям его монтажа и эксплуатации в составе привода промышленного оборудования

Базовое конструктивное исполнение редукторов – в лапном корпусе

с цилиндрическим входным валом и полым выходным валом диаметром от 30 до 90 мм. Редуктор может быть изготовлен с односторонним или двухсторонним выходным валом – как цилиндрическим, так и коническим. На выход редуктора возможна установка фланца, служащего для крепления конструкции к корпусу рабочей машины при использовании в качестве навесного оборудования. При этом выходной фланец можно монтировать только к одному из выходов, со стороны, противоположной входному валу. Для защиты от проворота редуктора при эксплуатации в насадном варианте в конструкции предусмотрены реактивная штанга и реактивный кронштейн. Реактивные штанги могут устанавливаться на любой из

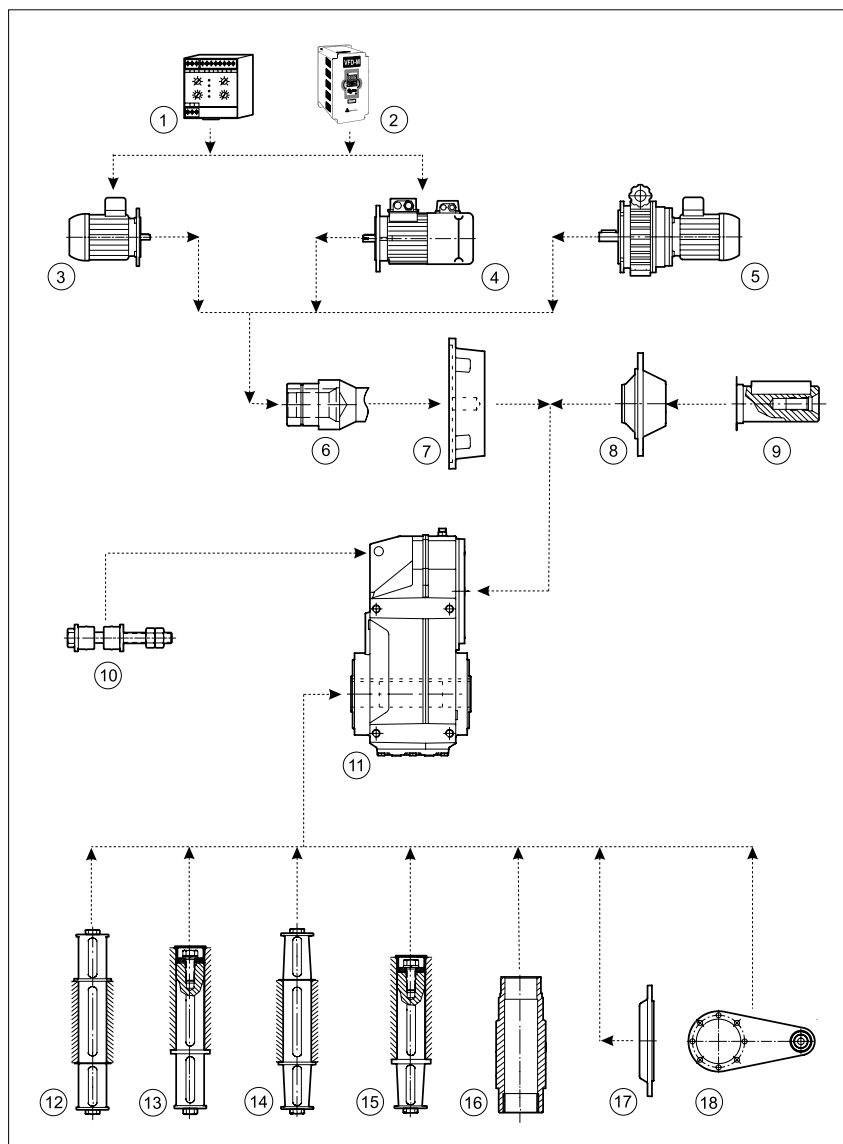


Рис. 3. Блочно-модульная схема построения вертикальных редукторов и мотор-редукторов серии ES:

- 1 – Устройство плавного пуска
- 2 – Частотный преобразователь
- 3 – Электродвигатель (гидромотор)
- 4 – Электродвигатель со встроенным тормозом
- 5 – Мотор-вариатор
- 6 – Вал входной полый
- 7 – Фланец для монтажа электродвигателя
- 8 – Модуль входного вала
- 9 – Вал входной цилиндрический
- 10 – Реактивный кронштейн
- 11 – Корпус редуктора с цилиндрической передачей
- 12 – Вал выходной цилиндрический двухсторонний
- 13 – Вал выходной цилиндрический односторонний
- 14 – Вал выходной конический двухсторонний
- 15 – Вал выходной конический односторонний
- 16 – Вал выходной полый
- 17 – Фланец выходной
- 18 – Реактивная штанга

выходов редуктора (мотор-редуктора) под различными углами в плоскости, перпендикулярной оси выходного вала. Реактивные кронштейны устанавливаются в проушину корпуса редуктора и кроме

своего основного назначения могут выполнять функцию дополнительной точки опоры при некоторых вариантах монтажа редуктора.

Вертикальные цилиндрические редукторы серии ES могут одина-

ково эффективно работать в шести различных положениях в пространстве, с креплением к горизонтальным и вертикальным установочным поверхностям (рис. 4). Одним из преимуществ конструкции являет-

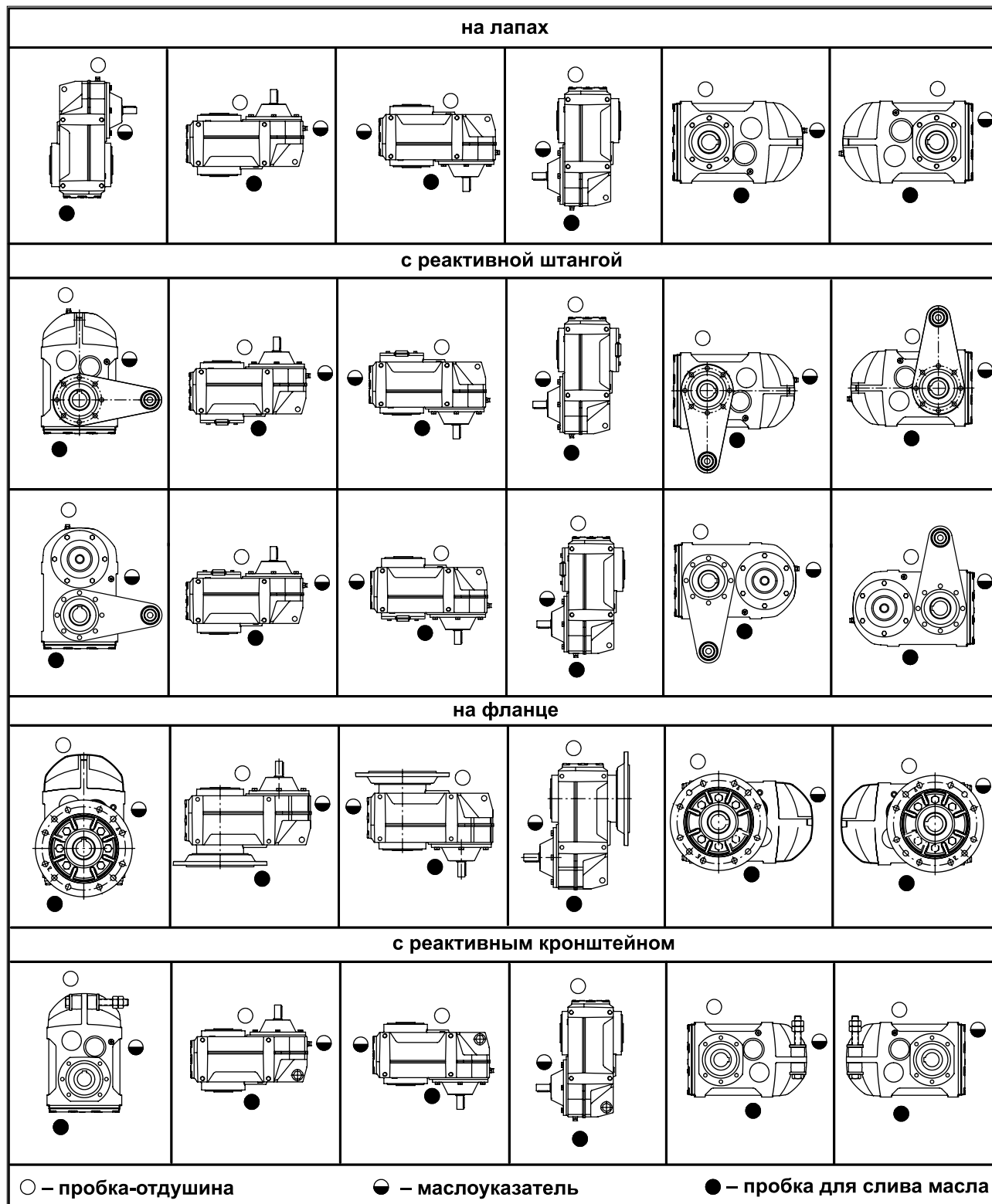


Рис. 4. Варианты конструктивных исполнений по способу монтажа и рабочих положений в пространстве вертикальных редукторов серии ES



Мотор-редукторы цилиндрические вертикальные 5МЦ2В-ES, 5МЦ3В-ES

ся наличие крепежных отверстий на двух боковых плоскостях корпуса редуктора. Это обеспечивает возможность его крепления к полу или потолку для эксплуатации в качестве горизонтального цилиндрического редуктора (например, вместо редукторов типа 1Ц2У, 1Ц3У с креплением к полу), а также к вертикальным поверхностям (стенам, вертикальным рамам и т.п.) при ис-

пользовании в качестве вертикального редуктора (например вместо редукторов типа В, ВК, ВКУ).

Блочно-модульная конструкция редукторов 5Ц2В-ES, 5Ц3В-ES позволяет легко трансформировать их в мотор-редукторы 5МЦ2В-ES, 5МЦ3В-ES путем замены модуля входного вала редуктора на фланцевый входной модуль, служащий для установки стандартных электродвигателей. Мотор-редукторы могут быть оснащены однофазными или трехфазными электродвигателями от 56 до 225 габарита, с частотой вращения 750 мин⁻¹, 1000 мин⁻¹, 1500 мин⁻¹ и мощностью от 0,092 до 45 кВт, в том числе взрывозащищенного исполнения, а также со встроенным тормозом. При необходимости могут устанавливаться и механические вариаторы скорости. Мотор-редукторы могут быть также использованы в качестве частотно-регулируемого привода, где управление и контроль осуществляются при помощи устройства плав-

ного пуска или частотного преобразователя, поставляемого вместе с мотор-редукторами по желанию заказчика. Основные технические характеристики вертикальных цилиндрических мотор-редукторов серии ES приведены в табл. 3.

Для смазывания механизма редуктора могут применяться синтетические и минеральные масла отечественного и зарубежного производства. Способ смазывания маслом – картерный, непроточный. Подшипники и зубчатые передачи, в зависимости от расположения редуктора в пространстве, смазываются масляным туманом (разбрызгиванием) или погружением в масляную ванну. Как и все редукторы серии ES, они могут быть заправлены смазочным материалом, рекомендованным международными стандартами USDA-H1 и USDA-H2 для использования в пищевой и фармацевтической промышленности, что существенно расширяет сферу их применения.

Конструктивно-функциональные и эксплуатационные преимущества вертикальных цилиндрических редукторов 5Ц2В-ES, 5Ц3В-ES и мотор-редукторов 5МЦ2В-ES, 5МЦ3В-ES:

- компактность;
- высокие удельная передаваемая мощность и момент;
- высокий КПД;
- устойчивость к переменным нагрузкам и частым пускам;
- возможность крепления к потолку, стенам или полу;
- возможность эксплуатации в вертикальном и горизонтальном положениях;
- способность работать в горизонтальном положении валами вверх и вниз;
- возможность использования в навесном и насадном вариантах исполнения;
- увеличенная эксплуатационная долговечность;
- низкий уровень шума;
- возможность применения в качестве готового мотор-редуктора.

Таблица 3. Технические характеристики вертикальных мотор-редукторов серии ES

Типоразмер	n_2 , мин ⁻¹	P_1 , кВт	T_2 , Н·м
5МЦ2В-30ES	20-326	0,092-4	3,5-362
5МЦ2В-35ES	31-355	1,1-4	57-1174
5МЦ2В-40ES	31-355	1,1-4	57-1174
5МЦ2В-45ES	36-353	1,1-9,2	143-2003
5МЦ2В-50ES	36-353	1,1-9,2	143-2324
5МЦ2В-55ES	37-360	5,5-22	281-3399
5МЦ2В-60ES	37-360	5,5-22	281-3651
5МЦ2В-65ES	37-353	5,5-30	144-5442
5МЦ2В-70ES	37-353	5,5-30	144-5442
5МЦ2В-80ES	38-361	11-45	281-9454
5МЦ2В-90ES	38-361	11-45	281-10867
5МЦ3В-30ES	6-31	0,092-0,37	35-358
5МЦ3В-35ES	2,6-28	0,092-1,5	40-1202
5МЦ3В-40ES	2,6-28	0,092-1,5	40-1430
5МЦ3В-45ES	2,8-32	0,18-5,5	72-2607
5МЦ3В-50ES	2,8-32	0,18-5,5	72-2801
5МЦ3В-55ES	2,5-30	0,37-9,2	166-4406
5МЦ3В-60ES	2,5-30	0,37-9,2	166-4649
5МЦ3В-65ES	2,5-31	0,75-15	651-6537
5МЦ3В-70ES	2,5-31	0,75-15	651-6979
5МЦ3В-80ES	4,3-36	5,5-22	1377-12556
5МЦ3В-90ES	4,3-36	5,5-22	1377-12855